

## ОСНОВНЫЕ КОМПОНЕНТЫ FENOX ДЛЯ ТРАКТОРОВ BELARUS



ЦИЛИНДРЫ, ГИДРОУСИЛИТЕЛИ И КРАНЫ РЕВЕРСА СЦЕПЛЕНИЯ



НАСОСЫ ШЕСТЕРЕННЫЕ



ЩЁТКИ СТЕКЛОЧИСТЕЛЯ



ПОДШИПНИКИ



НАСОС-ДОЗАТОРЫ



ОСВЕЩЕНИЕ



ТЯГИ И НАКОНЕЧНИКИ РУЛЕВЫЕ



ДАТЧИКИ ТЕМПЕРАТУРЫ ОЖ, ДАВЛЕНИЯ МАСЛА, ТЕРМОСТАТЫ



ГИДРОЦИЛИНДРЫ РУЛЕВЫЕ И КОМПЛЕКТУЮЩИЕ



ЦИЛИНДРЫ ТОРМОЗНЫЕ



SINCE 1989

FENOX



ШЕСТЕРНИ И ВАЛЫ КПП



АМОРТИЗАТОРЫ СИДЕНИЯ



СЦЕПЛЕНИЕ



КРЕСТОВИНЫ КАРДАННЫХ ВАЛОВ, РУЛЕВОГО УПРАВЛЕНИЯ И ДИФФЕРЕНЦИАЛОВ ЗАДНИХ МОСТОВ



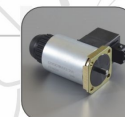
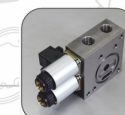
УПОРЫ ГАЗОВЫЕ



ГИДРОЦИЛИНДРЫ НАВЕСКИ



ГИДРОБЛОКИ И КОМПЛЕКТУЮЩИЕ



## ПРЕИМУЩЕСТВА КОМПОНЕНТОВ FENOX



- ПОСТАВЩИК НА КОНВЕЙЕРНОЕ ПРОИЗВОДСТВО МТЗ



- ГАРАНТИЙНЫЙ СРОК ОТ 12 ДО 24 МЕСЯЦЕВ



- ИНДИВИДУАЛЬНАЯ БРЕНДИРОВАННАЯ УПАКОВКА ДЛЯ ЗАЩИТЫ ОТ ПОДДЕЛОК



- СОВРЕМЕННЫЕ ИЗНОСОСТОЙКИЕ КАРБОНО-КЕРАМИЧЕСКИЕ УПЛОТНЕНИЯ («САРМИС»)



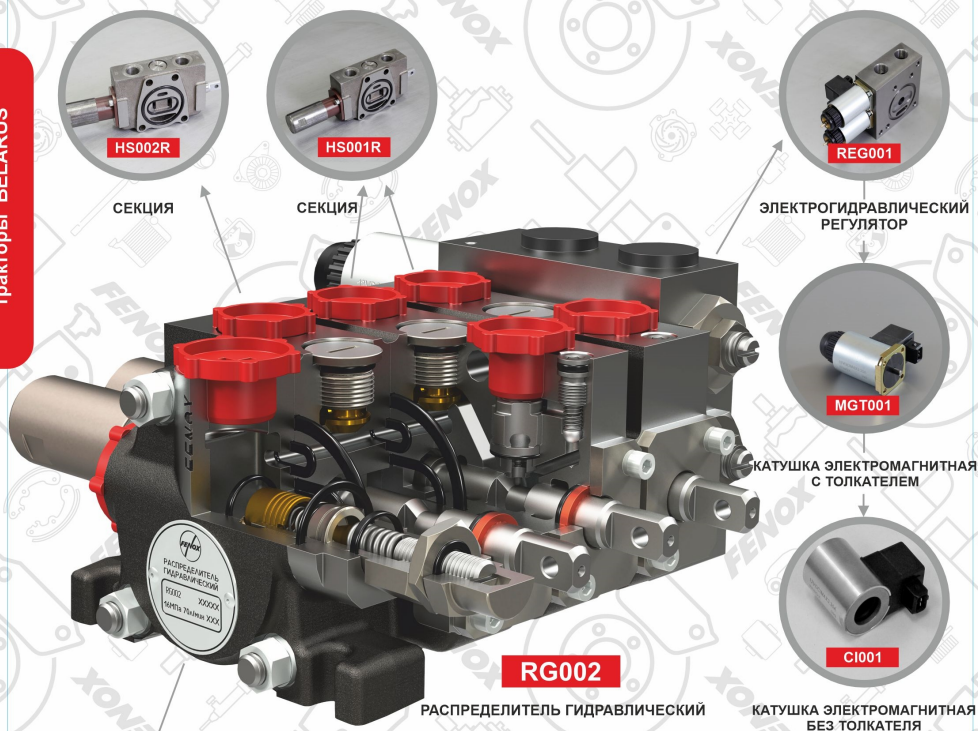
- ДВОЙНОЕ ХОНИНГОВАНИЕ ВНУТРЕННИХ ПОВЕРХНОСТЕЙ ГИДРОЦИЛИНДРОВ («DOUBLE HONE»)



- МНОГОКРОМЧНЫЕ ИЗНОСОСТОЙКИЕ САМООЧИЩАЮЩИЕСЯ МАНЖЕТЫ («PRO-EDGE SEAL»)

**BELARUS**  
 MINSK TRACTOR WORKS
Сайт для сельхозтехники: [fenoxagro.com](http://fenoxagro.com)Главный сайт компании: [fenox.com](http://fenox.com)

## РАСПРЕДЕЛИТЕЛЬ ГИДРАВЛИЧЕСКИЙ СЕКЦИОННЫЙ СЕРИИ РР70 ДЛЯ ТРАКТОРОВ BELARUS 1523, 2022



### ПРЕИМУЩЕСТВА РАСПРЕДЕЛИТЕЛЯ ГИДРАВЛИЧЕСКОГО СЕКЦИОННОГО RG002

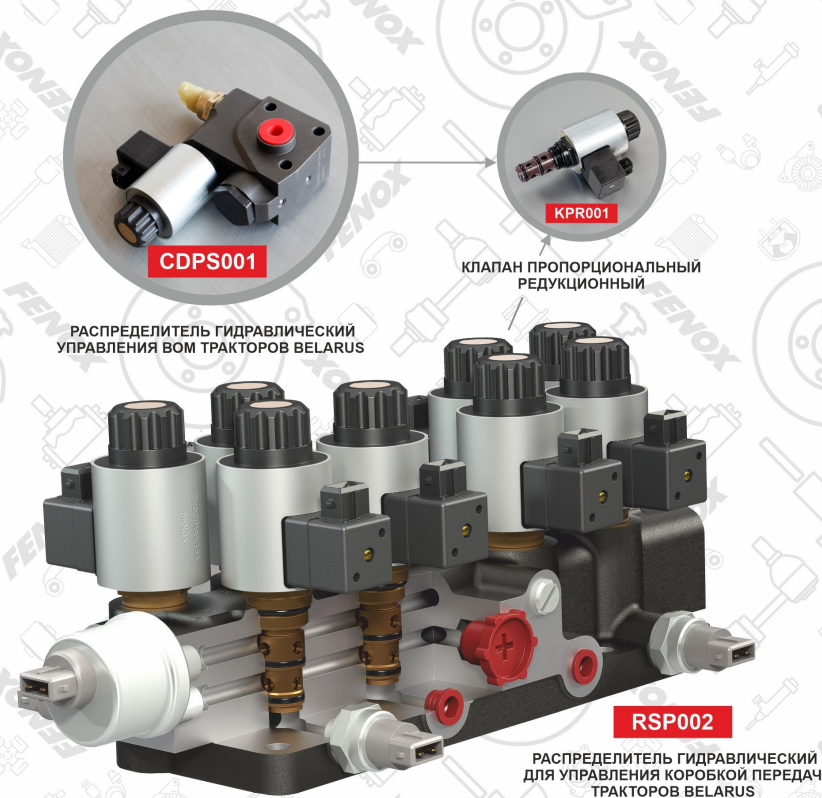
НАДЕЖНУЮ ФИКСАЦИЮ НАВЕСНОГО ОБОРУДОВАНИЯ В ПОДНЯТОМ (ТРАНСПОРТНОМ) ПОЛОЖЕНИИ ОБЕСПЕЧИВАЕТ ОТСУТСТВИЕ ВНУТРЕННИХ УТЕЧЕК ЖИДКОСТИ.

ВОЗМОЖНОСТЬ ОДНОВРЕМЕННОГО УПРАВЛЕНИЯ ДВУМЯ СЕКЦИЯМИ, ЗА СЧЕТ ПАРАЛЛЕЛЬНОГО СОЕДИНЕНИЯ СЕКЦИЙ МЕЖДУ СОБОЙ УВЕЛИЧИВАЕТ ПРОИЗВОДИТЕЛЬНОСТЬ ТРУДА МЕХАНИЗАТОРА.

МАЛЫЕ ГАБАРИТНЫЕ РАЗМЕРЫ БЛАГОДАРЯ ЗАПАТЕНТОВАННОЙ КОНСТРУКЦИИ КОМПАКТНОГО РАСПОЛОЖЕНИЯ КАТУШЕК С ТОЛКАТЕЛЯМИ В ЭЛЕКТРОГИДРАВЛИЧЕСКОМ РЕГУЛЯТОРЕ.

РАСПРЕДЕЛИТЕЛЬ ГИДРАВЛИЧЕСКИЙ ВЗАИМОЗАМЕНЯЕМ СО ВСЕМИ ДРУГИМИ АНАЛОГАМИ. В КОМПЛЕКТАЦИИ СОДЕРЖИТ ДВЕ ДОПОЛНИТЕЛЬНЫЕ ТРУБКИ ДЛЯ ПРОСТОГО ПОДКЛЮЧЕНИЯ В ГИДРАВЛИЧЕСКУЮ СИСТЕМУ ТРАКТОРОВ BELARUS 1523, 2022.

## РАСПРЕДЕЛИТЕЛИ ГИДРАВЛИЧЕСКИЕ СПЕЦИАЛЬНОГО НАЗНАЧЕНИЯ ДЛЯ ТРАКТОРОВ BELARUS 2522, 2822, 3022, 3522



### ПРЕИМУЩЕСТВА РАСПРЕДЕЛИТЕЛЕЙ ГИДРАВЛИЧЕСКИХ СПЕЦИАЛЬНОГО НАЗНАЧЕНИЯ

ОТСУТСТВИЕ ВНУТРЕННИХ УТЕЧЕК ЖИДКОСТИ ОБЕСПЕЧИВАЕТ ПЛАВНОЕ ПЕРЕКЛЮЧЕНИЕ ПЕРЕДАЧ БЕЗ РАЗРЫВА ПОТОКА МОЩНОСТИ ТРАКТОРА.

ВЫСОКАЯ ТОЧНОСТЬ ОТКЛИКА СОЗДАВАЕМОГО ДАВЛЕНИЯ НА ВЫХОДЕ ПО ОТНОШЕНИЮ К УПРАВЛЯЮЩЕМУ ЭЛЕКТРИЧЕСКОМУ СИГНАЛУ НА ВХОДЕ.

СТАБИЛЬНАЯ РАБОТА ПРИ РАЗЛИЧНЫХ ТЕМПЕРАТУРНЫХ РЕЖИМАХ.

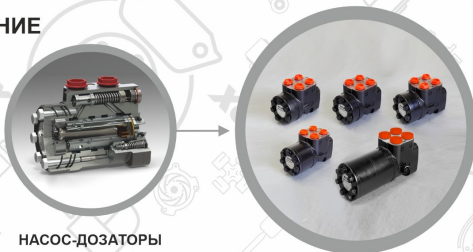
НАДЕЖНАЯ ИЗОЛЯЦИЯ ЭЛЕКТРИЧЕСКОЙ ЦЕПИ ГАРАНТИРУЕТ ОТСУТСТВИЕ ЭЛЕКТРИЧЕСКОГО ПРОБОЯ.

МАЛЫЙ ГИСТЕРЕЗИС, Т.Е. ПРАКТИЧЕСКИ ОТСУТСТВУЕТ ОТСТАВАНИЕ МАГНИТНОЙ ИНДУКЦИИ ОТ НАПРЯЖЕННОСТИ МАГНИТНОГО ПОЛЯ.

## КОМПОНЕНТЫ РУЛЕВОГО УПРАВЛЕНИЯ ТРАКТОРОВ BELARUS

## ГИДРООБЪЁМНОЕ РУЛЕВОЕ УПРАВЛЕНИЕ

Тракторы BELARUS



НАСОС-ДОЗАТОРЫ

- SU001** (100 см<sup>3</sup>, ТРАКТОРЫ BELARUS)
- SU002** (160 см<sup>3</sup>, ТРАКТОРЫ BELARUS)
- SU003** (125 см<sup>3</sup>, КОМБАЙНЫ ГОМСЕЛЬМАШ, РОСТСЕЛЬМАШ)
- SU004** (250 см<sup>3</sup>, КОМБАЙНЫ ГОМСЕЛЬМАШ, РОСТСЕЛЬМАШ)
- SU005** (50 см<sup>3</sup>, ТРАКТОРЫ BELARUS)
- SU006** (315 см<sup>3</sup>, ТРАКТОРЫ BELARUS)
- SU007** (800 см<sup>3</sup>, ПОГРУЗЧИКИ АМКОДОП)

## ПРЕИМУЩЕСТВА НАСОС-ДОЗАТОРОВ



УПРАВЛЯЕМОСТЬ

УВЕЛИЧЕНИЕ УСИЛИЯ НА РУЛЕ В КРАЙНИХ ПОЛОЖЕНИЯХ ПРОИСХОДИТ БЛАГОДАРЯ ПРИМЕНЕНИЮ ВЫСОКОКАЧЕСТВЕННОГО ТОРЦЕВОГО УПЛОТНЕНИЯ И ВЫСОКОТОЧНОМУ ИСПОЛНЕНИЮ ГЕРОТОРНОЙ ПАРЫ В ПОЛНОМ СООТВЕТСТВИИ С ТРЕБОВАНИЯМИ ОАО «МТЗ», СКОРОСТЬ СКОЛЬЖЕНИЯ (ЧАСТОТА ВРАЩЕНИЯ В УПЕРЕ) ДОЛЖНА СОСТАВЛЯТЬ <2 ОБОРОТОВ В МИНУТУ.



БЕЗОПАСНОСТЬ

НАСТРОЙКА ПРЕДОХРАНИТЕЛЬНЫХ КЛАПАНОВ В СООТВЕТСТВИИ С ТРЕБОВАНИЯМИ ОАО «МТЗ» ПРЕДОТВРАЩАЕТ РАЗРЫВ ГИДРАВЛИЧЕСКИХ ШЛАНГОВ, ПОЛОЖИУ ШЕСТЕРЕННОГО НАСОСА И РУЛЕВОГО ЦИЛИНДРА, ВЫЗВАННЫХ ПЕРЕГРУЗКАМИ ИЛИ РЕЗКИМ ПОВЫШЕНИЕМ ДАВЛЕНИЯ В СИСТЕМЕ.



ДОЛГОВЕЧНОСТЬ

ГЕРОТОРНАЯ ПАРА И ВТУЛКА-ЗОЛОТНИК ИЗ ТЕРМООБРАБОТАННОЙ СТАЛИ С МИКРОННЫМИ ЗАЗОРАМИ ОБЕСПЕЧИВАЮТ МИНИМАЛЬНЫЕ ВНУТРЕННИЕ УТЕЧКИ, КАК СЛЕДСТВИЕ, ВЫСОКИЙ КПД ИЗДЕЛИЯ. НАСОС-ДОЗАТОР СОХРАНЯЕТ СВОИ ХАРАКТЕРИСТИКИ В ТЕЧЕНИЕ ВСЕГО СРОКА СЛУЖБЫ.

UJ80033C3

КРЕСТОВИНА РУЛЕВАЯ



НАСОСЫ ШЕСТЕРЕННЫЕ

- |  |  |
|--|--|
| <b>GRM-6-3LB</b> (НШ-6М, 6 см <sup>3</sup> , левый)                              | <b>GRM-6-3RB</b> (НШ-6М, 6 см <sup>3</sup> , правый)                             |
| <b>GRM-10-3LB</b> (НШ-10М, 10 см <sup>3</sup> , левый)                           | <b>GRM-10-3RB</b> (НШ-10М, 10 см <sup>3</sup> , правый)                          |
| <b>GRM-14-3LB</b> (НШ-14М, 14 см <sup>3</sup> , левый)                           | <b>GRM-14-3RB</b> (НШ-14М, 14 см <sup>3</sup> , правый)                          |
| <b>GRM-16-3LB</b> (НШ-16М, 16 см <sup>3</sup> , левый)                           | <b>GRM-16-3RB</b> (НШ-16М, 16 см <sup>3</sup> , правый)                          |
| <b>GRM-32-3LB</b> (НШ-32М, 32 см <sup>3</sup> , левый)                           | <b>GRM-32-3RB</b> (НШ-32М, 32 см <sup>3</sup> , правый)                          |
| <b>GRM-50-3LB</b> (НШ-50М, 50 см <sup>3</sup> , левый)                           | <b>GRM-50-3RB</b> (НШ-50М, 50 см <sup>3</sup> , правый)                          |
| <b>GPT-25</b> (НМШ-25, 25 см <sup>3</sup> , расположение шлицевого вала верхнее) | <b>GPT-25A</b> (НМШ-25, 25 см <sup>3</sup> , расположение шлицевого вала нижнее) |

Тракторы BELARUS

## ПЕРЕДНИЙ ВЕДУЩИЙ МОСТ



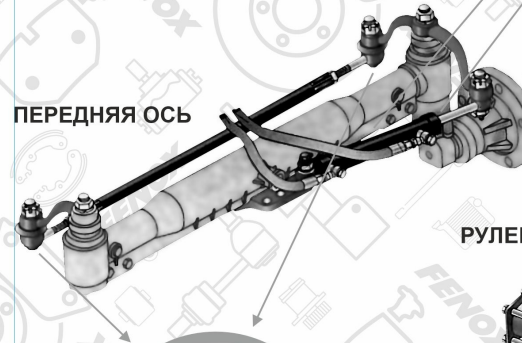
ГИДРОЦИЛИНДРЫ РУЛЕВЫЕ

- HC041** (Ц50-3405215-A / Ц50-3405215-A-01)
- HC042** (Ц63-3405115-A / Ц63-3405115-A-01)

ПАЛЬЦЫ РУЛЕВЫХ ГИДРОЦИЛИНДРОВ

- SP20102** (102-3405103)
- SP20103** (102-3405103-Б)
- SP21102** (102-3405103 СБ) в сборе
- SP21103** (102-3405103-Б СБ) в сборе

## ПЕРЕДНЯЯ ОСЬ



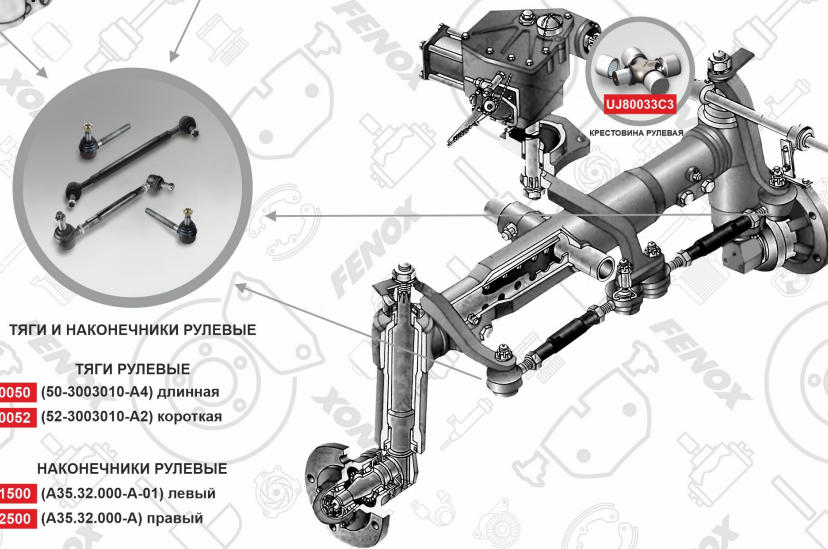
ТЯГИ И НАКОНЕЧНИКИ РУЛЕВЫЕ

- SP50050** (50-3003010-A4) длинная
- SP50052** (52-3003010-A2) короткая

НАКОНЕЧНИКИ РУЛЕВЫЕ

- SP31500** (A35.32.000-A-01) левый
- SP32500** (A35.32.000-A) правый

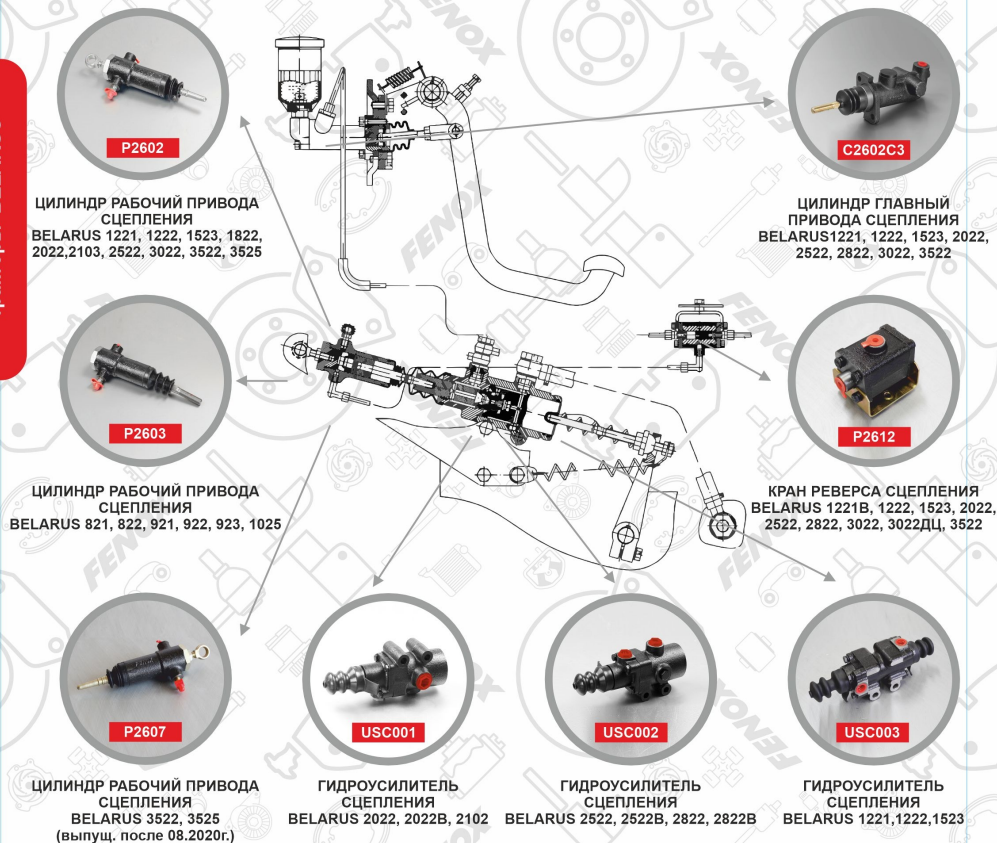
## РУЛЕВОЕ УПРАВЛЕНИЕ С ГИДРОУСИЛИТЕЛЕМ



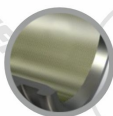
UJ80033C3

КРЕСТОВИНА РУЛЕВАЯ

## ГИДРОСИСТЕМА СЦЕПЛЕНИЯ ТРАКТОРОВ BELARUS



### ПРЕИМУЩЕСТВА ЦИЛИНДРОВ ТОРМОЗОВ И СЦЕПЛЕНИЯ



ДВОЙНОЕ ХОНИНГОВАНИЕ (DOUBLE HONE) С ПРИМЕНЕНИЕМ АЛМАЗНЫХ БРУСКОВ В ДВА ЭТАПА ПОЗВОЛЯЕТ ЗНАЧИТЕЛЬНО УЛУЧШИТЬ ГЕРМЕТИЧНОСТЬ И ДОЛГОВЕЧНОСТЬ ЦИЛИНДРА БЛАГОДАря НИЗКОЙ ШЕРОХОВАТОСТИ И УПЛОТНИТЕЛЬНОГО ЭЛЕМЕНТА.

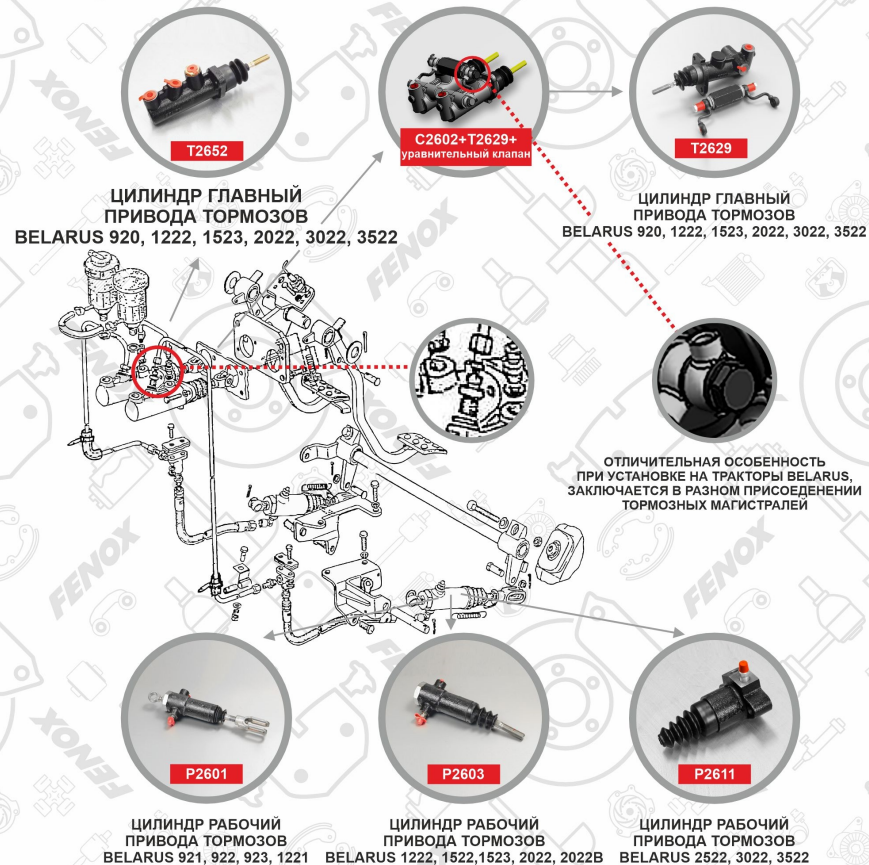


В ЦИЛИНДРАХ FENOX ИСПОЛьЗУЮТСЯ МАНЖЕТЫ ТРЕТЬЕГО ПОКОЛЕНИЯ-DOUBLE EDGE SEAL. ДВУХКРОМОЧНАЯ МАНЖЕТА ИМЕЕТ ДВЕ ТОЧКИ СОПРИКОСНОВЕНИЯ С ЗЕРКАЛОМ ЦИЛИНДРА.

## ГИДРОСИСТЕМА ТОРМОЗОВ ТРАКТОРОВ BELARUS

СИСТЕМА CARLISLE И GIRLING

СИСТЕМА FENOX



### ПРЕИМУЩЕСТВА ЦИЛИНДРОВ ТОРМОЗОВ И СЦЕПЛЕНИЯ



ПРИМЕНЕНИЕ СБОРНОЙ КОНСТРУКЦИИ ПОРШНЯ, СНИЖАЮЩЕЙ ОБЩИЙ ВЕС ПОДВИЖНОЙ ЧАСТИ ЦИЛИНДРА УЛУЧШАЕТ ОСНОВНЫЕ ХАРАКТЕРИСТИКИ И ПОЛОЖИТЕЛЬНО ВЛИЯЕТ НА РЕСУРС (МЕНЬШЕ ВЕС- МЕНЬШЕ СИЛА ТРЕНИЯ). УПОРНОЕ КОЛЬЦО, ИСПОЛьЗУЕМОЕ В ЦИЛИНДРАХ С МЕХАНИЗМОМ АВТОМАТИЧЕСКОЙ КОРРЕКЦИИ ЗАЗОРА, ПРОИЗВЕДЕНО ИЗ ЛИСТОВОЙ СТАЛИ МЕТОДОМ ШТАМПОВКИ, СЛЕДОВАТЕЛЬНО, ШЕРОХОВАТОСТЬ ЗНАЧИТЕЛЬНО НИЖЕ, ЧЕМ У ТОЧЕНОГО (ПО ТРАДИЦИОННОМУ МЕТОДУ ИЗГОТОВЛЕНИЯ).



КОНСТРУКЦИЯ КЛАПАННОЙ СИСТЕМЫ С ЦЕНТРАЛЬНЫМ КЛАПАНОМ УВЕЛИЧИВАЕТ РЕСУРС ЦИЛИНДРА БЛАГОДАря ПРЕДОТВРАЩЕНИЮ СОПРИКОСНОВЕНИЯ МАНЖЕТЫ И ОТВЕРСТИЯ В КОРПУСЕ, ЧЕРЕЗ КОТОРОЕ ТОРМОЗНАЯ ЖИДКОСТЬ ПОСТУПАЕТ ИЗ РЕЗЕРВУАРА В РАБОЧУЮ ПОЛОСТЬ ЦИЛИНДРА. ШТОКИ И КРЕПЁЖНЫЕ ШПИЛЬКИ ПОКРЫВАЮТСЯ ЗАЩИТНЫМ СЛОЕМ ЦИНКА ДЛЯ ЗАЩИТЫ ОТ ВОЗДЕЙСТВИЯ ОКРУЖАЮЩЕЙ СРЕДЫ.

**ОСНОВНЫЕ КОМПОНЕНТЫ FENOX ДЛЯ ГРУЗОВЫХ АВТОМОБИЛЕЙ МАЗ**



НАСОСЫ ВОДЯНЫЕ



НАСОСЫ ШЕСТЕРЕННЫЕ



МОТОРЫ ОТОПИТЕЛЯ



НАСОСЫ ОТОПИТЕЛЯ



ЩЁТКИ СТЕКЛОЧИСТИТЕЛЯ



ДАТЧИКИ ТЕМПЕРАТУРЫ ОЖ, ДАВЛЕНИЯ МАСЛА, ТЕРМОСТАТЫ



ПНЕВМОГИДРОУСИЛИТЕЛИ



УПОРЫ ГАЗОВЫЕ



ЦИЛИНДРЫ СЦЕПЛЕНИЯ



ГИДРОНАСОСЫ ПОДЪЕМА КАБИНЫ



ГИДРОЦИЛИНДРЫ ПОДЪЕМА КАБИНЫ



АМОРТИЗАТОРЫ СИДЕНИИ



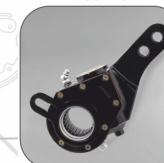
АМОРТИЗАТОРЫ КАБИНЫ



АМОРТИЗАТОРЫ ПЕРЕДНЕЙ ПОДВЕСКИ



АМОРТИЗАТОРЫ ЗАДНЕЙ ПОДВЕСКИ



ТОРМОЗНЫЕ РЫЧАГИ



ТОРМОЗНЫЕ КАМЕРЫ



КРЕСТОВИНЫ КАРДАНЫХ ВАЛОВ И РУЛЕВОГО УПРАВЛЕНИЯ

**ПРЕИМУЩЕСТВА КОМПОНЕНТОВ FENOX**



- ПОСТАВЩИК НА КОНВЕЙЕРНОЕ ПРОИЗВОДСТВО МАЗ



- ГАРАНТИЙНЫЙ СРОК ОТ 12 ДО 24 МЕСЯЦЕВ



- ИНДИВИДУАЛЬНАЯ БРЕНДИРОВАННАЯ УПАКОВКА ДЛЯ ЗАЩИТЫ ОТ ПОДДЕЛОК



- СОВРЕМЕННЫЕ ИЗНОСОСТОЙКИЕ КАРБОНО-КЕРАМИЧЕСКИЕ УПЛОТНЕНИЯ («СARMIC»-»)



- ДВОЙНОЕ ХОНИНГОВАНИЕ ВНУТРЕННИХ ПОВЕРХНОСТЕЙ ГИДРОЦИЛИНДРОВ («DOUBLE HONE»)



- МНОГОКРОМОЧНЫЕ ИЗНОСОСТОЙКИЕ САМОЧИЩАЮЩИЕСЯ МАНЖЕТЫ («PRO-EDGE SEAL»)



- СИСТЕМА КЛАПАНОВ ОТБОЯ (ПАКЕТ ДИСКОВЫХ ПЛАСТИН ИЗ ПРУЖИННОЙ СТАЛИ) ОБЕСПЕЧИВАЕТ МАКСИМАЛЬНЫЙ КОМФОРТ ПЕЕЗДОК



Сайт для грузовых автомобилей: [fenoxcargo.com](http://fenoxcargo.com)



Главный сайт компании: [fenox.com](http://fenox.com)